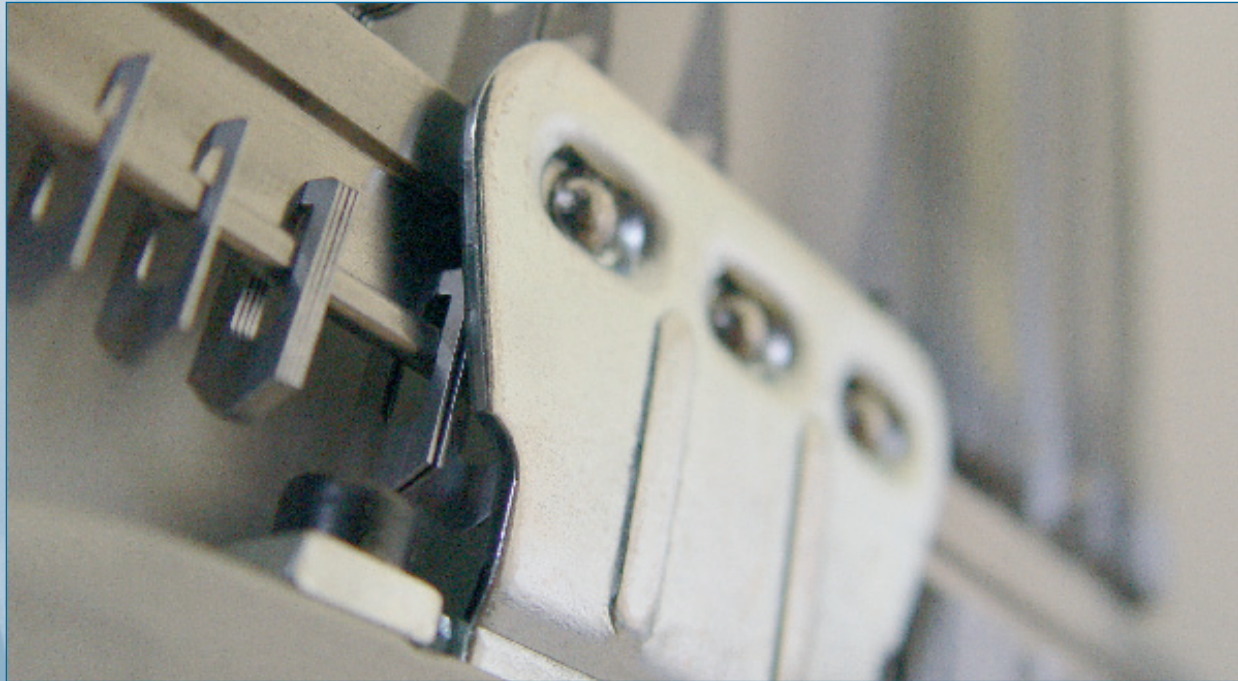


# **DERIX**

**Webschäfte für Projektilwebmaschinen**  
**Harness frames for projectile weaving machines**  
**Marcos de lizo para los telares del proyectil**



**Best Textile Machinery Equipment since 1869**

# Webschäfte für Projektilwebmaschinen

## Harness frames for projectile weaving machines

### Marcos de lizo para los telares del proyectil

#### Webschäfte für Projektilwebmaschinen

werden von DERIX als Kombination aus oberem Leichtmetallprofil und unterem Stahlprofil hergestellt.

Bei einer reiterlosen Ausführung werden oben Kunststoffschienenhalter eingesetzt.

Sie garantieren:

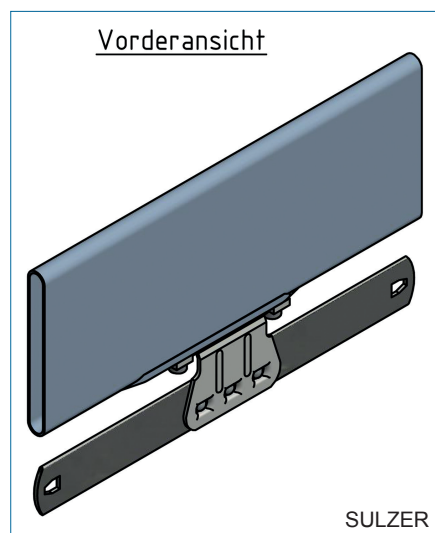
- Höchste mechanische Belastbarkeit
- Hohe Steifigkeit
- Geräuscharmen Maschinenlauf
- Hohe Lebensdauer

Im unteren Stahlprofil sind Stahlschienenhalter integriert.

Die Seitenstützen greifen mit Zapfen in die Hohlprofile und werden mit je einer Schraube befestigt.

Alternativ dazu hat DERIX speziell für die Dreheranwendung das System 4500 entwickelt.

DERIX Webschäfte sind kompatibel zu allen Einziehmaschinen von Staubli, Vega und Reed Chatwood.



#### Harness frames for projectile weaving machines

are manufactured by DERIX as a combination of upper aluminium and lower steel profiles.

In a riderless execution plastic rod supports are used in the top.

They guarantee:

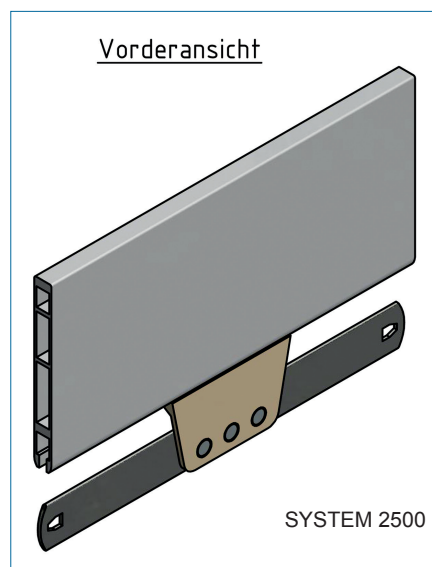
- Highest mechanical durability
- High rigidity
- Low noise machine run
- High service life

Support devices of steel are integrated into the lower steel profile.

The endbraces lock with pivots into the hollow sections of the profiles which are each fixed with a screw.

Alternatively for Leno fabrics DERIX has developed the system 4500.

DERIX harness frames are compatible to all drawing-in machines of Staubli, Vega and Reed Chatwood.



#### Marcos para los telares de proyectil

Son producidos por DERIX como combinación de un perfil superior de aluminio y uno bajo de acero.

En una ejecución de lizo integrado se utilizan soportes de guía superiores en material plástico.

Estos garantizan:

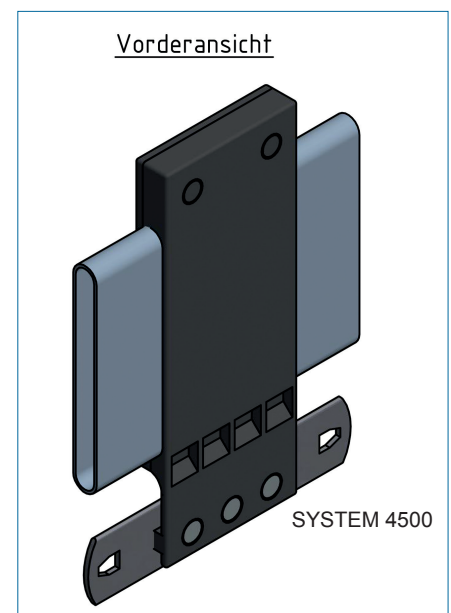
- Durabilidad mecánica más alta
- Alta rigidez
- Funcionamiento silencioso de la máquina
- Duración de larga vida

Las conexiones en el perfil de acero inferior son móviles.

Los apoyos laterales tienen una leva (perno) superior e inferior que se introducen en los perfiles correspondientes y son fijados con un tornillo.

Como alternativa para telas de gasa de vuelta DERIX ha desarrollado el sistema 4500.

Los marcos de DERIX son compatibles con todas las máquinas remeedoras de urdimbre de Staubli, de Vega y de Reed Chatwood.



**Heinrich Derix GmbH phone: +49 21 58 919 90 fax: +49 21 58 26 99**

**info@derix.biz www.derix.biz Auf dem Feldchen 7-9 47929 Grefrath Germany**